



1.8° 20mm 大力矩混合式步进电机

●特性概要

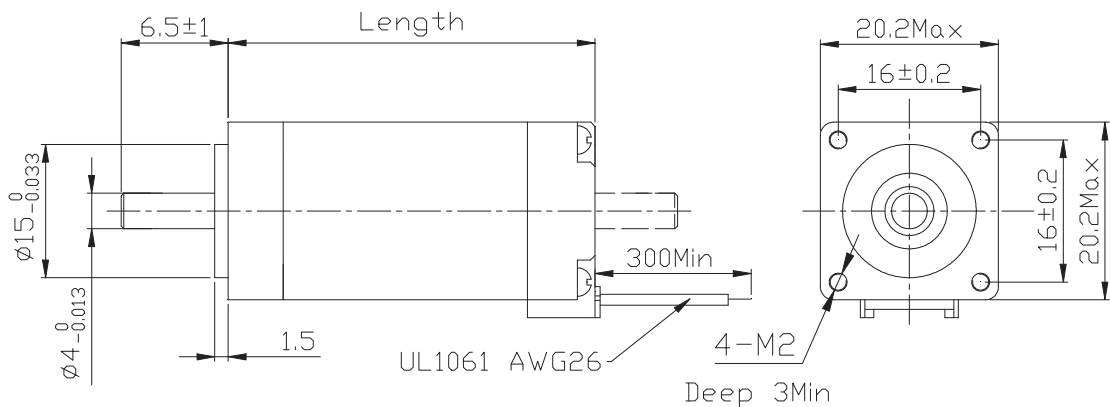
项目	说明
步距角	1.8°
步距角精度	± 5% (整步,空载)
电阻公差	± 10% @20°C
电感公差	± 20% @ 1kHz
温升	80°C Max.(额定电流)
工作环境温度	-20°C~+50°C
绝缘电阻	100MΩ Min. ,500VDC
介电强度	500VAC, 一分钟
径向跳动	0.02Max. (450 g-负载)
轴向间隙	0.08Max. (450 g-负载)
最大径向负荷	10N
最大轴向负荷	4N



●电性能

电机型号	额定电压	每相电流	每相电阻	每相电感	保持转矩	引出线数	转动惯量	重量	长度 (Max)
	V	A	Ω	mH	g.cm		g-cm ²	kg	mm
FL20STH30-0604A	3.9	0.6	6.5	1.7	180	4	2.0	0.06	30
FL20STH33-0604A	3.9	0.6	6.5	1.7	180	4	2.0	0.06	33
FL20STH42-0804A	4.32	0.8	5.4	1.5	300	4	3.6	0.08	42

●机械尺寸



●接线图

