



1.8° 35mm 混合式步进电机

● 特性概要

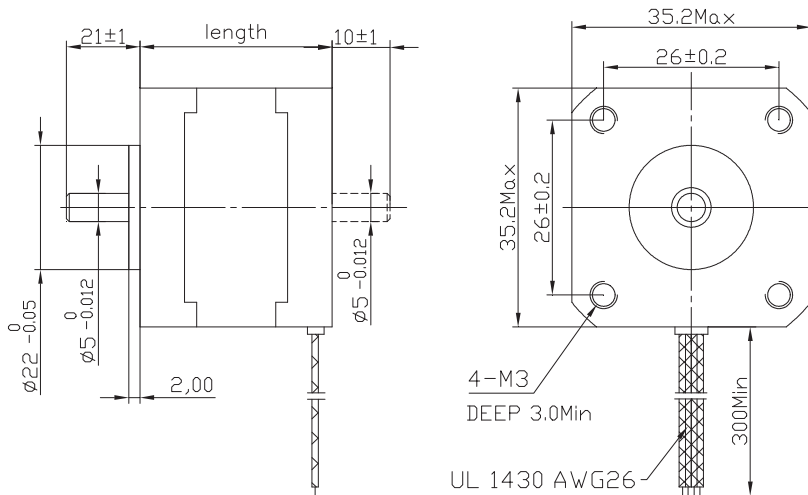
项目	性能
步距角	1.8°
步距角精度	±5% (整步,空载)
电阻公差	在 20° C 测量,公差+/-10%
电感公差	在 1KHz 测量,公差+/-20%
温升	80° C Max.(额定电流, 两相通电)
工作环境温度	-20° C~+50° C
绝缘电阻	100MΩ Min. ,500VDC
介电强度	500VAC, 一分钟
径向跳动	0.02Max. (450 g-负载)
轴向间隙	0.08Max. (450 g-负载)
最大径向负荷	28N
最大轴向负荷	10N



● 电性能

		额定电压	每相电流	每相电阻	每相电感	保持转矩	引出线数	转动惯量	重量	定位转矩	长度
单轴	双轴	V	A	Ω	mH	g-cm	#	g-cm ₂	kg	g-cm	mm
FL35ST26-0284A	FL35ST26-0284B	7.4	0.28	26	27	700	4	10	0.13	60	26 ± 1
FL35ST28-0504A	FL35ST28-0504B	10	0.5	20	14	1000	4	11	0.14	80	28 ± 1
FL35ST36-1004A	FL35ST36-1004B	2.7	1.0	2.7	4.3	1400	4	14	0.18	100	36 ± 1
FL35STH52-1204A	FL35STH52-1204B	5.4	1.2	4.5	6.5	3800	4	43	0.3	250	52 ± 1

● 机械尺寸



● 接线图

