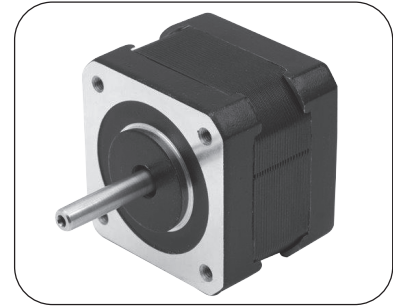




# 1.8° 42mm 大力矩混合式步进电机

## ● 特性概要

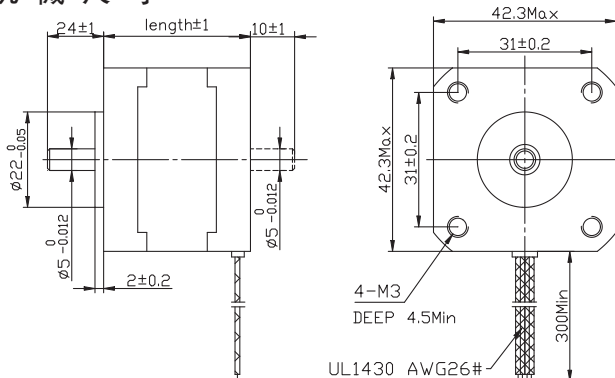
项目	说明
步距角	1.8°
步距角精度	± 5% (整步, 空载)
电阻精度	± 10% (@20°C)
电感精度	± 20% (1kHz)
温升	80° C Max.( 额定电流 2 相励磁)
使用环境温度	-20° C~+50° C
绝缘电阻	100MΩ Min. ,500VDC
电气强度	500VAC, 一分钟
径向间隙	0.02Max. (450 g 负载)
轴向间隙	0.08Max. (450 g 负载)
最大径向负荷	28N (20mm 从法兰处开始计算)
最大轴向负荷	10N



## ● 电性能

电机型号		电压	电流 /相	电阻 /相	电感 /相	保持转矩	引出线数量	转动惯量	重量	定位转矩	机身长度
单出轴	双出轴	V	A	Ω	mH	Kg-cm		g-cm <sup>2</sup>	kg	g-cm	mm
FL42STH25-0404A	FL42STH25-0404B	9.6	0.4	24	30	1.7	4	20	0.15	75	26
FL42STH33-0956A	FL42STH33-0956B	4	0.95	4.2	2.5	1.6	6	35	0.22	120	33.5
FL42STH33-0406A	FL42STH33-0406B	9.6	0.4	24	15	1.6	6				
FL42STH33-0316A	FL42STH33-0316B	12	0.31	38.5	21	1.6	6				
FL42STH33-1334A	FL42STH33-1334B	2.8	1.33	2.1	2.5	2.2	4				
FL42STH38-1206A	FL42STH38-1206B	4	1.2	3.3	3.2	2.6	6	54	0.28	150	39.5
FL42STH38-0806A	FL42STH38-0806B	6	0.8	7.5	6.7	2.6	6				
FL42STH38-0406A	FL42STH38-0406B	12	0.4	30	25	2.6	6				
FL42STH38-1684A	FL42STH38-1684B	2.8	1.68	1.65	3.2	3.6	4				
FL42STH47-1206A	FL42STH47-1206B	4	1.2	3.3	2.8	3.17	6	68	0.35	200	47.5
FL42STH47-0806A	FL42STH47-0806B	6	0.8	7.5	6.3	3.17	6				
FL42STH47-0406A	FL42STH47-0406B	12	0.4	30	25	3.17	6				
FL42STH47-1684A	FL42STH47-1684B	2.8	1.68	1.65	2.8	4.4	4				
FL42STH60-2004A	FL42STH60-2004B	4.6	2	2.3	6	7	4	102	0.55	280	60

## ● 机械尺寸



## ● 接线图

