

# 1.8° 57mm 系列大力矩混合式步进电机

## ● 特性概要

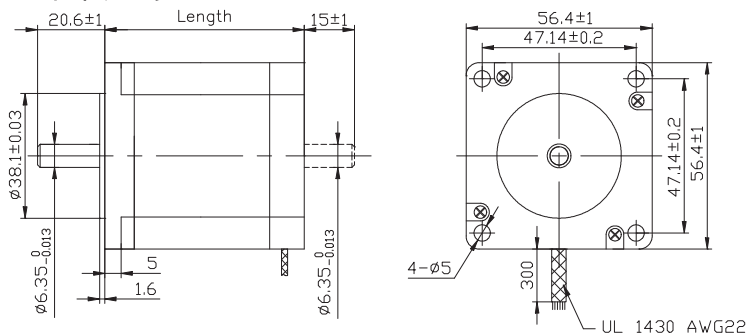
项目	说明
步距角	1.8°
步距角精度	±5% (整步, 空载)
电阻	±10% (@20°C)
电感	±20% (1KHz)
温升	80° C Max. (额定电流, 两相通电)
环境温度	-20° C ~ +50° C
绝缘电阻	100MΩ Min. , 500VDC
介电强度	500VAC , 1 分钟
径向跳动	0.02Max. (450 g 负载)
轴向跳动	0.08Max. (450 g 负载)
径向最大负荷	75N (从法兰 20mm 处)
轴向最大负荷	15N
转向	CW( 从前法兰看)



## ● 电性能

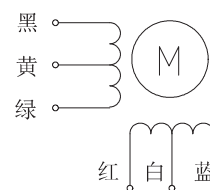
型号		额定电压	电流/相	电阻/相	电感/相	静力矩	引出线根数	转子转动惯量	重量	定位力矩	长度
单出轴	双出轴	V	A	Ω	mH	kg-cm		g-cm <sup>2</sup>	kg	kg-cm	mm
FL57STH41-1006A	FL57STH41-1006B	5.7	1	5.7	5.4	3.9	6	120	0.45	0.21	41
FL57STH41-2006A	FL57STH41-2006B	2.8	2	1.4	1.4	3.9	6				
FL57STH41-3006A	FL57STH41-3006B	1.9	3	0.63	0.6	3.9	6				
FL57STH41-2804A	FL57STH41-2804B	2	2.8	0.7	1.4	5.5	4				
FL57STH51-1006A	FL57STH51-1006B	6.6	1	6.6	8.2	7.2	6	275	0.65	0.36	51
FL57STH51-2006A	FL57STH51-2006B	3.3	2	1.65	2.2	7.2	6				
FL57STH51-3006A	FL57STH51-3006B	2.2	3	0.74	0.9	7.2	6				
FL57STH51-2804A	FL57STH51-2804B	2.3	2.8	0.83	2.2	10.1	4				
FL57STH56-1006A	FL57STH56-1006B	7.4	1	7.4	10	9.0	6	300	0.7	0.4	56
FL57STH56-2006A	FL57STH56-2006B	3.6	2	1.8	2.5	9.0	6				
FL57STH56-3006A	FL57STH56-3006B	2.3	3	0.75	1.1	9.0	6				
FL57STH56-2804A	FL57STH56-2804B	2.5	2.8	0.9	2.5	12.6	4				
FL57STH76-1006A	FL57STH76-1006B	8.6	1	8.6	14	13.5	6	480	1	0.68	76
FL57STH76-2006A	FL57STH76-2006B	4.5	2	2.25	3.6	13.5	6				
FL57STH76-3006A	FL57STH76-3006B	3	3	1	1.6	13.5	6				
FL57STH76-2804A	FL57STH76-2804B	3.2	2.8	1.13	3.6	18.9	4				
FL57STH84-4006A	FL57STH84-4006B	2.8	4.0	0.7	1.5	18	6	520	1.2	0.8	84
FL57STH115-2804A, 轴径 φ10		5.88	2.8	2.1	10	30	4	650	1.8	1.0	115

## ● 机械尺寸



## ● 接线图

6 根引出线



4 根引出线

