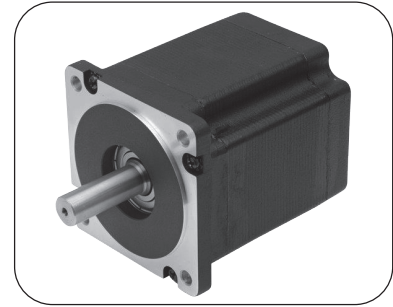


1.8° 86mm 大力矩混合式步进电机

● 特性概要

项目	说明
步距角	1.8°
步距角精度	± 5% (整步, 空载)
电阻精度	± 10% (@20°C)
电感精度	± 20% (1KHz)
温升	80° C Max. (额定电流, 2 相通电)
使用环境温度	-20° C~+50° C
绝缘电阻	100MΩ Min. ,500VDC
电气强度	500VAC/1000VAC , 一分钟
径向间隙	0.02MAX. (450g 负载)
轴向间隙	0.08MAX. (450g 负载)
最大径向负荷	220N (20mm 从法兰处开始计算)
最大轴向负荷	60N



● 电性能

电机型号		电压	电流/相	电阻/相	电感/相	保持力矩	引出线数量	转动惯量	重量	定位力矩	机身长度
单出轴	双出轴	V	A	Ω	mH	Kg.cm	#	g-cm ²	kg	kg-cm	mm
FL86STH65-5904A	FL86STH65-5904B	1.7	5.9	0.29	1.7	33	4	1000	1.7	0.8	65
FL86STH65-2808A	FL86STH65-2808B	3.6	2.8	1.3	3.9	33	8				
FL86STH80-5504A	FL86STH80-5504B	2.3	5.5	0.42	3.5	45	4	1400	2.3	1.2	80
FL86STH80-4208A	FL86STH80-4208B	3.4	4.2	0.8	3.5	45	8				
FL86STH118-6004A	FL86STH118-6004B	3.0	6	0.5	6.0	85	4	2700	3.8	2.4	118
FL86STH118-4208A	FL86STH118-4208B	5.0	4.2	1.2	6.5	85	8				
FL86STH156-6204A	FL86STH156-6204B	4.5	6.2	0.72	9	122	4	4000	5.3	3.6	156
FL86STH156-4208A	FL86STH156-4208B	6.1	4.2	1.46	8.68	122	8				

● 机械尺寸

