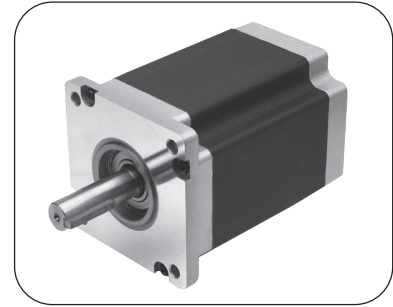


# 1.8° 110mm 大力矩混合式步进电机

## ●特性概要

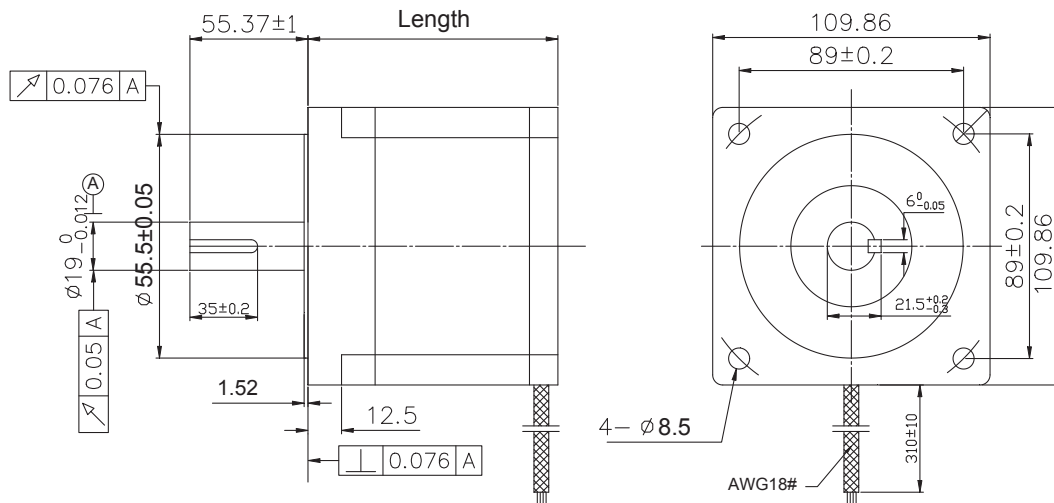
项目	性能
步距角	1.8°
步距角的精度	± 5% (整步, 空载)
电阻公差	± 10% ( @20°C )
电感公差	± 20% (1KHz)
温升	80°C最大 (额定电流, 2 相通电)
环境温度	-20°C~+50°C
绝缘电阻	100MΩ Min. ,500VDC
介电强度	1500VAC, 一分钟
径向间隙	0.02 最大 (负载 450g)
轴向间隙	0.08 最大 (负载 450g)
最大径向负荷	330N (从法兰起 20mm 处)
最大轴向负荷	100N



## ●电性能

型号	相电流	相电阻	相电感	保持力矩	引出线数	转动惯量	重量	定位转矩	长度
单出轴	A	Ω	mH	N.m	#	g-cm <sup>2</sup>	kg	kg-cm	mm
FL110STH99-5504A	5.5	0.7	9.8	11.2	4	5500	5	3	99
FL110STH150-6504A	6.5	0.72	11.5	21	4	10900	8.4	5.9	150
FL110STH201-8004A	8	0.67	12	28	4	16200	11.7	7.5	201

## ●机械尺寸



## ●接线图

