



# 28000系列 Size 11

## ● 直线步进电机



Size 11  
贯通轴式



Size 11  
外部驱动式

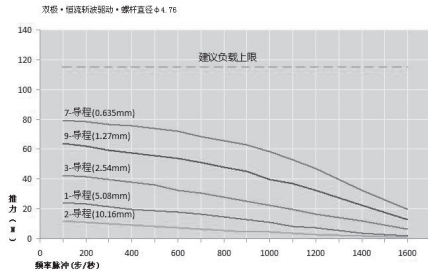
### Size11 28000系列混合式直线步进电机(1.8° 步距角)

贯通轴式	外部驱动式	绕组类型	额定电压	额定电流	每相电阻	每相电感	功耗	温升	重量	绝缘电阻
28NA4(X)-V	28EA4(X)-V	双极性	2.1V	1A	2.1 Ω	1.5mH	4.2W	75℃	119g	20M Ω
			5V	0.42A	11.9 Ω	6.7mH				
			12V	0.18A	68.6 Ω	39mH				
28NA6(X)-V	28EA6(X)-V	单极性	5V	0.42A	11.9 Ω	3.3mH	4.2W	75℃	119g	20M Ω
			12V	0.18A	68.6 Ω	19.5mH				

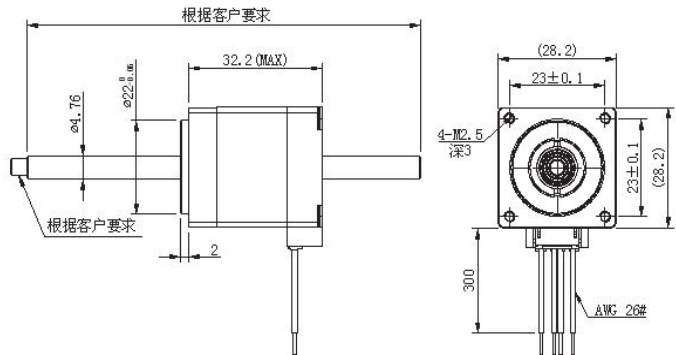
步长编码	螺杆规格		
	螺杆直径	步长/mm	导程/mm
7	φ 4.76	0.003175	0.635
9	φ 4.76	0.00635	1.27
3	φ 4.76	0.0127	2.54

步长编码	螺杆规格		
	螺杆直径	步长/mm	导程/mm
1	φ 4.76	0.0254	5.08
2	φ 4.76	0.0508	10.16

## ● 速度与推力曲线图



## ● 贯通轴式



## ● 外部驱动式

