

# 57000系列 Size 23

## ● 直线步进电机



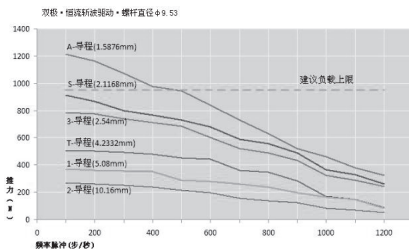
Size23 57000系列混合式直线步进电机(1.8° 步距角)

贯通轴式	外部驱动式	绕组类型	额定电压	额定电流	每相电阻	每相电感	功耗	温升	重量	绝缘电阻
57NA4(X)-V	57EA4(X)-V	双极性	3.25V	2A	1.63 Ω	3.5mH	13W	75℃	511g	20M Ω
			5V	1.3A	3.85 Ω	10.5mH				
			12V	0.54A	22.2 Ω	47mH				
57NA6(X)-V	57EA6(X)-V	单极性	5V	1.3A	3.85 Ω	5.3mH	13W	75℃	511g	20M Ω
			12V	0.54A	22.2 Ω	23.6mH				

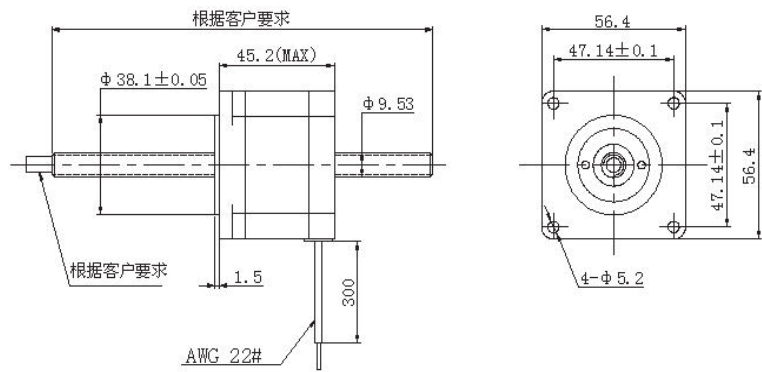
步长编码	螺杆规格		
	螺杆直径	步长/mm	导程/mm
A	φ 9.53	0.0079375	1.5875
S	φ 9.53	0.010584	2.1168
T	φ 9.53	0.0211	4.22

步长编码	螺杆规格		
	螺杆直径	步长/mm	导程/mm
3	φ 9.53	0.0127	2.54
1	φ 9.53	0.0254	5.08
2	φ 9.53	0.0508	10.16

## ● 速度与推力曲线图



## ● 贯通轴式



## ● 外部驱动式

