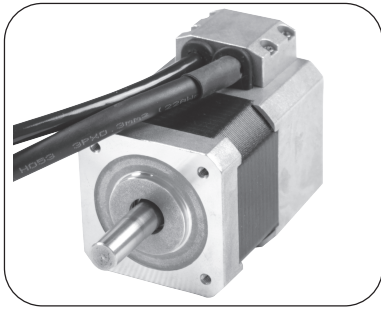


SC42系列 (分体闭环步进电机)



CCW DIRECTION	STEP	A	C	B	D
↓	1	+		+	
	2		+	+	
	3		+		+
	4	+			+
	1	+		+	

CCW SEE FROM FLANGE SIDE

Output Waveforms&Resolution:



A-, B- Optional

1000CPR



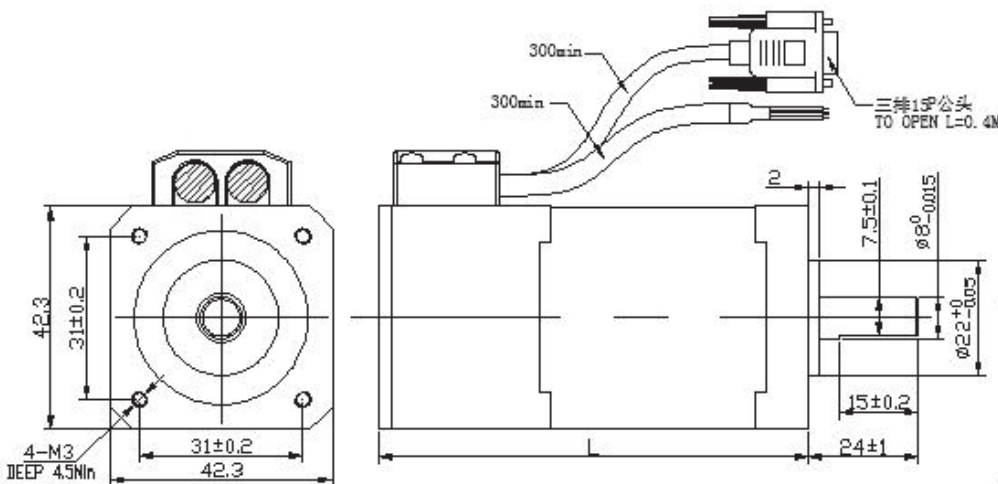
SC 42 — 03 — XX
 派生型号
 电机保持扭矩, 除以10
 03表示扭矩为0.3N.m
 电机机座号
 分体闭环步进伺服电机

注: 我们也提供3通道。

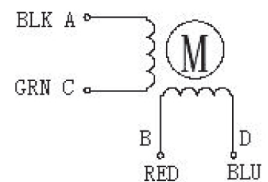
● 型号和参数

型号	SC42-03	SC42-06	SC42-08
相电流 A	2.3	2.3	2.3
保持力矩 N.m	0.3	0.6	0.8
转速 rpm	1800	1800	1800
机身长度 (L) mm	61	76	82
电机重量 Kg	0.3	0.5	0.55

● 尺寸图



接线图:



三排15P公头	芯线颜色	信号定义
3	红白	GND
2	红	VCC(5V)
13	蓝	EA-
1	蓝黑	EA+
12	黑	EB-
11	黑白	EB+
外壳	编织	