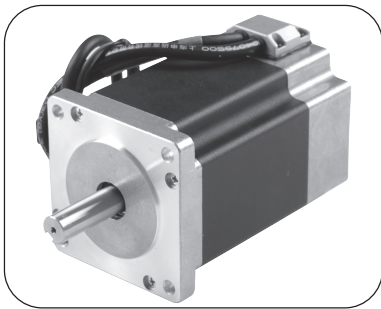




SC57系列 (分体闭环步进电机)

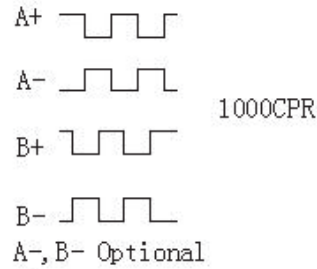


派生型号
 电机保持扭矩, 除以10
 22表示扭矩为2.2N.m
 电机机座号
 分体闭环步进伺服电机

CCW DIRECTION	STEP	A	C	B	D
↓	1	+		+	
	2		+	+	
	3		+		+
	4	+			+
	1	+		+	

CCW SEE FROM FLANGE SIDE

Output Waveforms&Resolution:

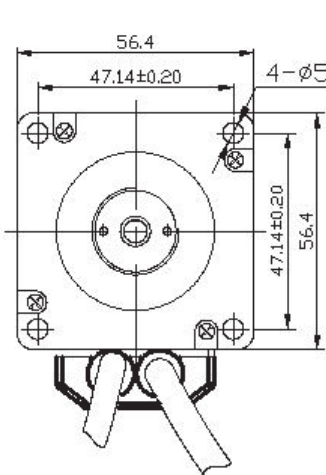
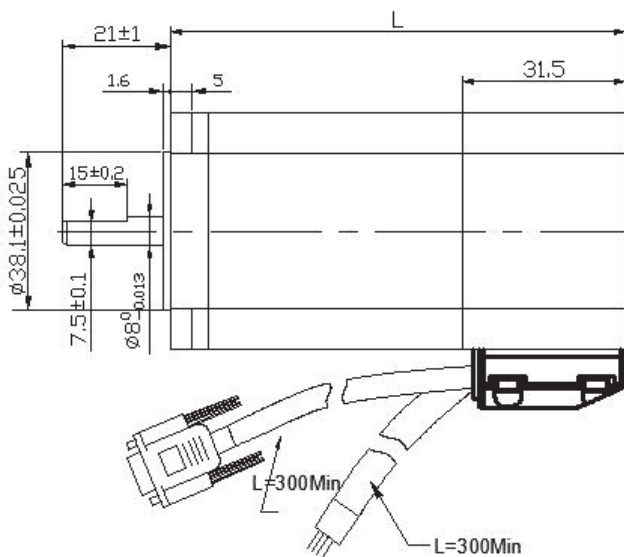


注: 我们也提供3通道, 1000CPR, 2500CPR或5000CPR。

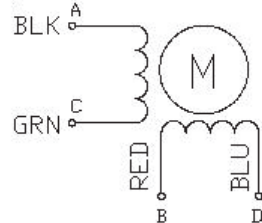
●型号和参数

型号	SC57-10	SC57-22	SC57-25	SC57-30
相电流 A	6.0	6.0	6.0	13
保持力矩 N.m	1.1	2.2	2.5	3.0
转速 rpm	1800	1800	1800	1800
机身长度 (L) mm	73	98.5	102	132
电机重量 Kg	0.7	1.1	1.3	1.8

●机械结构尺寸图



接线图



三排15P公头	芯线颜色	信号定义
3	红白	GND
2	红	VCC(5V)
13	蓝	EA-
1	蓝黑	EA+
12	黑	EB-
11	黑白	EB+
外壳	编织	