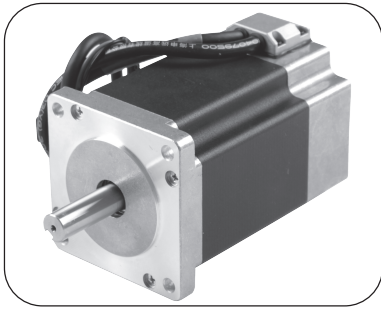


SC60系列 (分体闭环步进电机)



SC 60 — 30 — XX

派生型号
电机保持扭矩, 除以10
30 表示扭矩为3.0N.m
电机机座号
分体闭环步进伺服电机

CCW DIRECTION	STEP	A	C	B	D
↓	1	+		+	
	2		+	+	
	3		+		+
	4	+			+
	1	+		+	

CCW SEE FROM FLANGE SIDE

Output Waveforms&Resolution:



A-, B- Optional

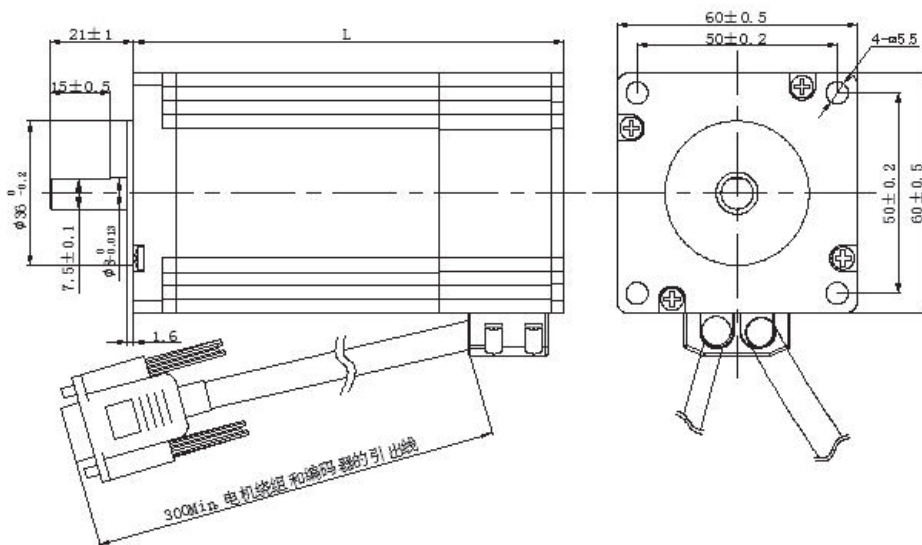
1000CPR

注: 我们也提供3通道,
1000CPR, 2500CPR 或5000CPR。

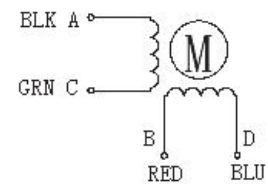
●型号和参数

型号	SC60-30	SC60-32
相电流 A	6.0	6.0
保持力矩 N.m	3.0	3.2
转速 rpm	1800	1800
机身长度 (L) mm	103	108
电机重量 Kg	1.4	1.6

●尺寸图



接线图:



三洋15P公头	芯线颜色	信号定义
3	红白	GND
2	红	VCC(5V)
13	蓝	EA-
1	蓝黑	EA+
12	黑	EB-
11	黑白	EB+
外壳	编织	