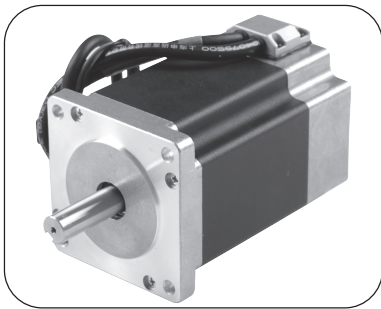




SC86系列 (分体闭环步进电机)



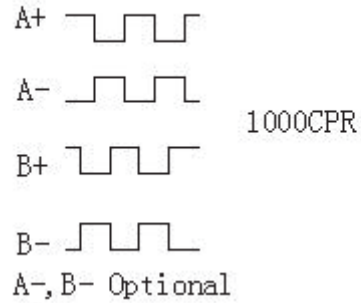
SC 86 — 40 — XX

派生型号
电机保持扭矩, 除以10
40表示扭矩为4.0N.m
电机机座号
分体闭环步进伺服电机

CCW DIRECTION	STEP	A	C	B	D
↓	1	+		+	
	2		+	+	
	3		+		+
	4	+			+
	1	+		+	

CCW SEE FROM FLANGE SIDE

Output Waveforms&Resolution:



注: 我们也提供3通道,
1000CPR, 2500CPR或5000CPR。

●型号和参数

型号	SC86-40	SC86-85	SC86-120
相电流 A	6.0	6.0	6.0
保持力矩 N.m	4.0	8.5	12.0
转速 rpm	1800	1800	1800
机身长度 (L) mm	96	133	171
电机重量 Kg	2.5	3.8	5.5

●尺寸图

